

# 前 言

根据住房和城乡建设部《关于印发〈2013年工程建设标准规范制订、修订计划〉的通知》（建标〔2013〕06号）的要求，标准编制组经广泛调查研究，认真总结实践经验，参考有关国际标准和国外先进标准，并在广泛征求意见的基础上，编制了本标准。

本标准的主要技术内容是：1. 总则；2. 术语和符号；3. 基本规定；4. 系统及其组成材料；5. 设计；6. 施工；7. 质量验收等。

本标准由住房和城乡建设部负责管理，由中国建筑标准设计研究院有限公司负责具体技术内容的解释。执行过程中如有意见或建议，请寄送中国建筑标准设计研究院有限公司（地址：北京首体南路9号主语国际2号楼；邮政编码：100048）。

本标准主编单位：中国建筑标准设计研究院有限公司  
住房和城乡建设部科技与产业化促进中心

本标准参编单位：中国建筑科学研究院有限公司  
南京玻璃纤维研究设计院有限公司  
山东秦恒科技股份有限公司  
上海申得欧有限公司  
洛科威防火保温材料（广州）有限公司  
北京住总集团有限责任公司  
毅结特紧固件系统（太仓）有限公司  
山东鲁阳节能材料股份有限公司

北京金隅节能保温科技有限公司  
上海新型建材岩棉大丰有限公司  
苏州大乘环保新材有限公司  
中国建筑股份有限公司技术中心  
中国建筑节能协会  
慧鱼（太仓）建筑锚栓有限公司  
北京振利节能环保科技股份有限公司  
南京彤天岩棉有限公司  
南京恒翔保温材料制造有限公司  
江苏卧牛山保温防水技术有限公司  
浙江轩鸣新材料有限公司  
廊坊富达新型建材有限公司  
欧文斯科宁（中国）投资有限公司  
立邦涂料（中国）有限公司  
上海建科检验有限公司  
北京建筑材料科学研究总院有限公司  
山东古云阳光岩棉集团有限公司  
瓦克化学（中国）有限公司  
北新集团建材股份有限公司  
北京北鹏首豪建材集团有限公司  
亚士创能科技（上海）股份有限公司

本标准主要起草人员：李晓明 杨西伟 周辉 王玉梅  
王玉芝 张碧茹 孙立新 徐洪涛  
鲍娜 郭景 钱选青 唐健  
胡小媛 蒋涛 鹿俊华 孙建  
方铭 邱峰 陈惠俊 黄凯  
汪丽婷 陈凯 熊少波 张树君  
李鹏 吕大鹏 高永强 张智  
吴永文 周宁 徐颖 路国忠

陈希朝 段瑜芳 杜选东 刘印楼

高国友

本标准主要审查人员：王庆生 栾景阳 冯 雅 张 方

张前国 鲍宇清 李德荣 黄 鹏

许锦峰

住房和城乡建设部信息公开  
浏览专用

# 目 次

1	总则	1
2	术语和符号	2
2.1	术语	2
2.2	符号	3
3	基本规定	5
3.1	一般规定	5
3.2	基本构造	6
4	系统及其组成材料	9
4.1	系统性能要求	9
4.2	组成材料性能要求	11
5	设计	18
5.1	一般规定	18
5.2	抗风荷载设计	19
5.3	墙体热工及防潮设计	22
5.4	构造设计	22
6	施工	26
6.1	一般规定	26
6.2	施工条件	26
6.3	施工工艺	27
7	质量验收	30
7.1	一般规定	30
7.2	主控项目	31
7.3	一般项目	32
附录 A	锚盘刚度试验方法	35
附录 B	静态泡沫块试验方法	38

附录 C 拉穿试验方法 .....	42
附录 D 材料现场复验项目 .....	44
本标准用词说明 .....	46
引用标准名录 .....	47

住房和城乡建设部信息公开  
浏览专用

# Contents

1	General Provisions .....	1
2	Terms and Symbols .....	2
2.1	Terms .....	2
2.2	Symbols .....	3
3	Basic Requirements .....	5
3.1	General Requirements .....	5
3.2	General Configuration .....	6
4	System and Components .....	9
4.1	System Requirements .....	9
4.2	Components Requirements .....	11
5	Design .....	18
5.1	General Requirements .....	18
5.2	Wind Load Resistance Design .....	19
5.3	Thermal and Moisture Control Design .....	22
5.4	Detailing .....	22
6	Construction .....	26
6.1	General Requirements .....	26
6.2	Construction Condition .....	26
6.3	Construction Process .....	27
7	Quality Acceptance .....	30
7.1	General Requirements .....	30
7.2	Key Items .....	31
7.3	Ordinary Items .....	32
Appendix A	Test Method of Stiffness for Anchor Plate .....	35
Appendix B	Test Method of Static Foam Block .....	38

Appendix C Test Method of Pull-Through .....	42
Appendix D On-site Recheck Item .....	44
Explanation of Wording in This Standard .....	46
List of Quoted Standards .....	47

住房和城乡建设部信息公开  
浏览专用

# 1 总 则

**1.0.1** 为在岩棉薄抹灰外墙外保温工程的设计、施工及质量验收中贯彻执行国家的技术经济政策，做到安全适用、技术先进、经济合理、确保质量，制定本标准。

**1.0.2** 本标准适用于新建、扩建和改建民用建筑以及既有民用建筑节能改造中的岩棉薄抹灰外墙外保温工程的设计、施工及质量验收。

**1.0.3** 岩棉薄抹灰外墙外保温工程的设计、施工及质量验收除应符合本标准外，尚应符合国家现行有关标准的规定。



## 2 术语和符号

### 2.1 术语

**2.1.1 岩棉薄抹灰外墙外保温工程** engineering of external thermal insulation composite system based on rock wool

将岩棉薄抹灰外墙外保温系统通过施工，安装固定在外墙外表面上所形成的建筑物实体。岩棉薄抹灰外墙外保温工程简称为岩棉外保温工程，可分为岩棉条外保温工程和岩棉板外保温工程。

**2.1.2 岩棉薄抹灰外墙外保温系统** external thermal insulation composite system based on rock wool

由岩棉条或岩棉板保温材料、锚栓、胶粘剂、防护层和辅件构成，固定在外墙外表面的非承重保温构造的总称。岩棉薄抹灰外墙外保温系统简称为岩棉外保温系统，可分为岩棉条外保温系统和岩棉板外保温系统。

**2.1.3 岩棉条** rock wool lamella

岩棉板按一定的间距切割，翻转 90°使用的条状制品，其主要纤维层方向与表面垂直。

**2.1.4 岩棉板** rock wool slab

以熔融火成岩为主要原料喷吹成纤维，加入适量热固性树脂胶粘剂及憎水剂，经压制、固化、切割制成的板状制品。

**2.1.5 防护层** rendering system

抹面层和饰面层的总称。

**2.1.6 抹面层** base coat

抹在保温层上，中间夹有玻纤网，保护保温层并具有防裂、防水、抗冲击作用的构造层。

**2.1.7 饰面层** finishing coat

对岩棉外保温系统起装饰和保护作用的外装饰构造层。

### 2.1.8 锚栓 anchor

由尾端带圆形锚盘的塑料膨胀套管和塑料敲击钉或具有防腐性能的金属螺钉组成，用于将岩棉条或岩棉板固定于基层墙体的机械固定件。

## 2.2 符 号

### 2.2.1 材料性能指标：

$C$  —— 锚盘刚度；

$F_k$  —— 锚栓抗拉承载力标准值；

$F_{Rk}$  —— 锚盘抗拔力标准值；

$TR$  —— 岩棉抗拉强度等级。

### 2.2.2 抗风荷载设计：

$F_p$  —— 单个锚栓抗拉承载力取值；

$K$  —— 岩棉外保温工程抗风荷载安全系数；

$k_p$  —— 统计容忍限系数；

$m$  —— 试验值的平均值；

$N_0$  —— 名义变形量 1mm 时的载荷值；

$N_u$  —— 位移-载荷曲线上直线段的切线与位移轴线相交处的载荷值；

$n$  —— 试样数量；

$n_A$  —— 单位面积岩棉板外保温系统锚栓数量；

$R_k$  —— 岩棉外保温工程抗风荷载承载力标准值；

$R_p$  —— 单个锚栓在系统内的承载力标准值；

$S_0$  —— 名义变形量；

$S_u$  —— 名义变形零点；

$X_i$  —— 承载力试验值；

$w_k$  —— 风荷载标准值；

$w_0$  —— 基本风压；

$\beta_{gz}$  —— 高度  $z$  处的阵风系数；

$\rho_A$  —— 岩棉条有效粘结面积率；

$\eta_N$  —— 锚栓群锚折减系数；

$\mu_{sl}$  —— 风荷载局部体型系数；

$\mu_z$  —— 风压高度变化系数；

$\sigma$  —— 标准差；

$\sigma_T$  —— 岩棉条抗拉强度标准值。

### 2.2.3 墙体热工及防潮设计：

$S$  —— 蓄热系数；

$\lambda$  —— 导热系数。

## 3 基本规定

### 3.1 一般规定

- 3.1.1** 岩棉外保温系统在重力和风荷载、温湿度、地震以及主体结构变形等的作用下应与主体结构安全连接；在正常使用状态下，不应产生裂缝、空鼓或脱落。
- 3.1.2** 岩棉外保温工程应采用单一安全系数法进行抗风荷载设计。
- 3.1.3** 岩棉外保温工程的保温隔热和防潮性能应符合现行国家标准《民用建筑热工设计规范》GB 50176 的相关规定。
- 3.1.4** 岩棉外保温工程的防火安全性能应符合现行国家标准《建筑设计防火规范》GB 50016 的相关规定。
- 3.1.5** 岩棉外保温工程施工过程中的组织管理、环境保护和资源节约应符合现行国家标准《建筑工程绿色施工规范》GB/T 50905 的相关规定。
- 3.1.6** 岩棉外保温系统及其各组成材料的环保要求应符合现行行业标准《岩棉薄抹灰外墙外保温系统材料》JG/T 483 的相关规定。
- 3.1.7** 岩棉外保温工程的组成材料应彼此相容、具有物理化学稳定性及防腐蚀性，并应符合国家现行相关标准的规定。系统组成材料应具有耐久性，并应与系统耐久性相匹配。
- 3.1.8** 岩棉外保温工程使用的各组成材料及配套部品应成套供应。
- 3.1.9** 在正常使用和维护条件下，岩棉外保温工程的设计使用年限不应少于 25 年。

## 3.2 基本构造

3.2.1 岩棉条或岩棉板外保温系统的基本构造应分为岩棉条或岩棉板锚盘压网双网构造、岩棉条或岩棉板锚盘压网单网构造和岩棉条锚盘压条单网构造，且应符合下列规定：

1 岩棉条或岩棉板锚盘压网双网构造的抹面层内应设置双层玻纤网，锚盘应压在底层玻纤网上，锚盘外应铺设面层玻纤网（图 3.2.1-1）；

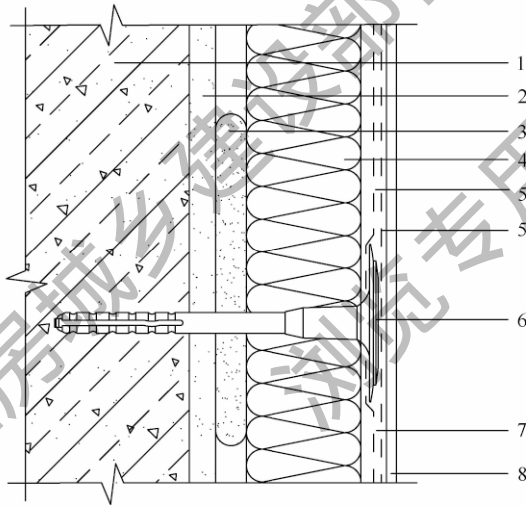


图 3.2.1-1 岩棉条或岩棉板锚盘压网双网构造示意

1—基层墙体；2—找平层；3—胶粘剂；4—岩棉条或岩棉板；  
5—玻纤网；6—锚栓；7—抹面层；8—饰面层

2 岩棉条或岩棉板锚盘压网单网构造的抹面层内应设置单层玻纤网，锚盘应压住玻纤网（图 3.2.1-2）；

3 岩棉条锚盘压条单网构造的抹面层内应设置单层玻纤网，锚盘应压住岩棉条（图 3.2.1-3）；

4 当基层墙体表面平整度满足要求时，可取消找平层。

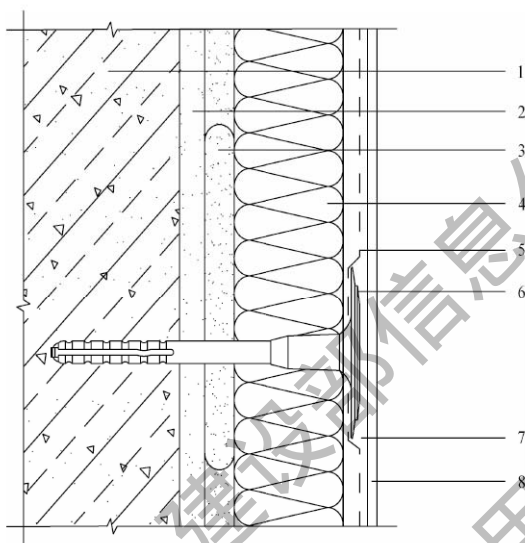


图 3.2.1-2 岩棉条或岩棉板锚盘压网单网构造示意  
 1—基层墙体；2—找平层；3—胶粘剂；4—岩棉条或岩棉板；  
 5—玻纤网；6—锚栓；7—抹面层；8—饰面层

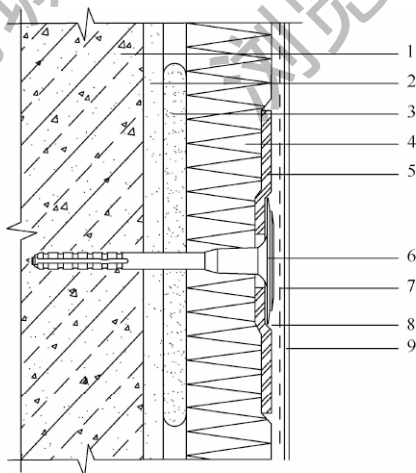


图 3.2.1-3 岩棉条锚盘压条单网构造示意  
 1—基层墙体；2—找平层；3—胶粘剂；4—岩棉条；5—扩压盘；  
 6—锚栓；7—玻纤网；8—抹面层；9—饰面层

**3.2.2** 岩棉外保温系统与基层墙体的连接固定方式应符合下列规定：

1 岩棉条外保温系统与基层墙体的连接固定应采用粘结为主、机械锚固为辅的方式；

2 岩棉板外保温系统与基层墙体的连接固定应采用机械锚固为主、粘结为辅的方式。

**3.2.3** 锚栓的有效锚固深度和锚盘直径应符合下列规定：

1 用于混凝土基层墙体的锚栓的有效锚固深度不应小于25mm；用于其他基层墙体的锚栓的有效锚固深度不应小于45mm。

2 锚盘直径不应小于60mm。当采用岩棉条锚盘压条单网构造时宜使用扩压盘，扩压盘直径不应小于140mm。

**3.2.4** 岩棉外保温系统与基层墙体的有效粘结面积率应符合下列规定：

1 岩棉条有效粘结面积率不应小于70%；

2 岩棉板有效粘结面积率不应小于50%。

**3.2.5** 岩棉外保温系统的抹面层厚度应符合下列规定：

1 当设置双层玻纤网时，抹面层厚度宜为5mm~7mm；

2 当设置单层玻纤网时，抹面层厚度宜为3mm~5mm。

## 4 系统及其组成材料

### 4.1 系统性能要求

4.1.1 岩棉外保温系统性能指标及其试验方法应符合表 4.1.1 的规定。

表 4.1.1 岩棉外保温系统的性能指标及其试验方法

序号	项目	性能指标	试验方法标准	备注
1	外观	不得出现饰面层起泡或剥落、防护层空鼓或脱落等破坏,不得产生渗水裂缝	现行行业标准《外墙外保温系统耐候性试验方法》JG/T 429	—
		岩棉条		
	抹面层与保温层拉伸粘结强度 (MPa)	岩棉板		
2	吸水量 (g/m <sup>2</sup> )	$\leq 500$	现行国家标准《模塑聚苯板薄抹灰外墙外保温系统材料》GB/T 29906	—



续表 4.1.1

序号	项目	性能指标	试验方法标准	备注
3	抗冲击性能	3J 级	现行国家标准《模塑聚苯板薄抹灰外墙外保温系统材料》GB/T 29906	—
	建筑物二层及以上墙面 建筑物首层墙面及门窗洞口等 易受碰撞部位	10J 级		
4	水蒸气透过性能 <sup>1</sup>	防护层水蒸气渗透阻 ( $m^2 \cdot h \cdot Pa/g$ )	现行国家标准《建筑材料及其制品水蒸气透过性能试验方法》GB/T 17146	—
		混凝土基层墙体 非混凝土基层墙体		
5	耐冻融性能	冻融后外观	现行国家标准《模塑聚苯板薄抹灰外墙外保温系统材料》GB/T 29906	—
		抹面层与保温层拉伸粘结强度 (MPa)		
	岩棉条 岩棉板	岩棉板破坏	—	试样尺寸 200mm × 200mm

注: 1 岩棉外保温系统中未设隔汽层时, 对防护层水蒸气渗透阻的要求。

4.1.2 岩棉外保温系统的抗风荷载能力应符合设计要求。

#### 4.2 组成材料性能要求

4.2.1 岩棉条和岩棉板的性能指标及其试验方法应符合表 4.2.1 的规定。

表 4.2.1 岩棉条和岩棉板的性能指标及其试验方法

序号	项目	性能指标		试验方法标准	备注
		岩棉条	岩棉板		
1	垂直于板面方向的抗拉强度 (kPa)	$\geq 100.0$	TR10 TR15 $\geq 15.0$	现行国家标准《建筑用绝热制品 抗拉强度的测定》GB/T 30804	试样尺寸 200mm × 200mm, 当岩棉条宽度小于 200mm 时, 取宽度为边长的正方形
2	湿热抗拉强度保留率 <sup>1</sup> (%)	$\geq 50$		现行国家标准《建筑用绝热制品 抗拉强度的测定》GB/T 30804	
3	横向 <sup>2</sup> 剪切强度标准值 $F_{tk}$ (kPa)	$\geq 20$	—	现行国家标准《建筑用绝热制品 剪切性能的测定》GB/T 32582	双试样法试样厚度 60mm, 若实际厚度小于 60mm 按实际厚度
4	横向 <sup>2</sup> 剪切模量 (MPa)	$\geq 1.0$	—		

续表 4.2.1

序号	项目	性能指标		试验方法标准	备注
		岩棉条	岩棉板 TR10 TR15		
5	导热系数 [W/(m·K)] (平均温度 25℃)	≤0.046	≤0.040	现行国家标准《绝热材料稳态热阻及有关特性的测定 防护热板法》GB/T 10294 现行国家标准《绝热材料稳态热阻及有关特性的测定 热流计法》GB/T 10295	防护热板法为仲裁试验法
6	吸水量 (部分 浸入) (kg/m <sup>2</sup> )	≤0.5	≤0.4	现行国家标准《建筑用绝热制品 测定短期吸水量》GB/T 30805 部分浸入法	—
		≤1.5	≤1.0	现行国家标准《建筑用绝热制品 长期吸水量》GB/T 30807 浸泡法测定	
7	质量吸湿率 (%)	≤1.0		现行国家标准《矿物棉及其制品试验方法》GB/T 5480	—
8	酸度系数	≥1.8		现行国家标准《矿物棉及其制品试验方法》GB/T 5480	—
9	燃烧性能	A (A1) 级		现行国家标准《建筑材料及制品燃烧性能分级》GB 8624	—

注: 1 湿热处理的条件: 温度 (70±2)℃, 相对湿度 (90±3)%, 放置 7d±1h, (23±2)℃干燥至质量恒定;  
2 沿岩棉条的宽度方向施加载荷。

4.2.2 岩棉条、岩棉板尺寸和密度的允许偏差及其试验方法应符合表 4.2.2 的规定。

表 4.2.2 岩棉条、岩棉板尺寸和密度的允许偏差及其试验方法

序号	项 目	允许偏差		试验方法标准
		岩棉条	岩棉板	
1	长度 (mm)	±10, -3		现行国家标准《矿物棉及其制品试验方法》GB/T 5480
2	宽度 (mm)	±3	+5, ±3	
3	厚度 (mm)	±2	±3	
4	直角偏离度 (mm/m)	≤5		
5	密度 (kg/m <sup>3</sup> )	±10%		

4.2.3 岩棉条外保温系统和岩棉板外保温系统所使用的胶粘剂的性能指标及其试验方法应符合表 4.2.3 的规定。

表 4.2.3 胶粘剂性能指标及其试验方法

序号	项目	性能指标	试验方法标准	备注
1	拉伸粘结强度 (与水泥砂浆) (MPa)	标准状态	现行国家标准《模塑聚苯板薄抹灰外墙外保温系统材料》GB/T 29906	—
		浸水 48h, 干燥 2h		
	耐水强度	浸水 48h, 干燥 7d		
2	拉伸粘结强度 (与岩棉条) (MPa)	标准状态	现行国家标准《模塑聚苯板薄抹灰外墙外保温系统材料》GB/T 29906	试样取以岩棉条宽度为边长的正方形,最大为 200mm×200mm
		浸水 48h, 干燥 2h		
	耐水强度	浸水 48h, 干燥 7d		
3	可操作时间 (h)	1.5~4.0		

注：用于岩棉板外保温系统的胶粘剂，应同样测试其与岩棉条的拉伸粘结强度。

**4.2.4 岩棉条外保温系统和岩棉板外保温系统所使用的抹面胶浆的性能指标及其试验方法应符合表 4.2.4 的规定。**

**表 4.2.4 抹面胶浆的性能指标及其试验方法**

序号	项目		性能指标	试验方法标准	备注	
1	拉伸粘结强度（与岩棉条）(MPa)	标准状态	平均值 $\geq 0.08$ ，且破坏部位应位于岩棉条内，允许一个单值小于 $0.08$ 且大于 $0.06$	现行国家标准《模塑聚苯板薄抹灰外墙外保温系统材料》GB/T 29906	试样取以岩棉条宽度为边长的正方形，最大为 $200\text{mm} \times 200\text{mm}$	
		冻融后	平均值 $\geq 0.08$ ，允许一个单值小于 $0.08$ 且大于 $0.06$			
		耐水强度	浸水 48h，干燥 2h			$\geq 0.03$
			浸水 48h，干燥 7d			平均值 $\geq 0.08$ ，允许一个单值小于 $0.08$ 且大于 $0.06$
2	可操作时间（水泥基）(h)		$1.5 \sim 4.0$		—	
3	吸水量 ( $\text{g}/\text{m}^2$ )		$\leq 500$		—	
4	不透水性		试样抹面层内侧无水渗透		—	
5	柔性	抗冲击性	3J级	现行国家标准《模塑聚苯板薄抹灰外墙外保温系统材料》GB/T 29906	抹面厚度 $4\text{mm}$ ，单层玻纤网，在标准条件下养护 $14\text{d}$ 后测试	
		开裂应变（非水泥基）(%)	$\geq 1.5$			

注：用于岩棉板外保温系统的抹面胶浆，应同样测试其与岩棉条的拉伸粘结强度。

4.2.5 玻纤网的性能指标及其试验方法应符合表 4.2.5 的规定。

表 4.2.5 玻纤网的性能指标及其试验方法

序号	项目	性能指标	试验方法标准
1	单位面积质量 (g/m <sup>2</sup> )	≥160	现行国家标准《增强制品试验方法 第3部分：单位面积质量的测定》GB/T 9914.3
2	耐碱拉伸断裂强力 (经向、纬向) (N/50mm)	≥1000	现行国家标准《玻璃纤维网布耐碱性试验方法 氢氧化钠溶液浸泡法》GB/T 20102
3	耐碱断裂强力保留率 (经向、纬向) (%)	≥50	
4	断裂伸长率 (经向、纬向) (%)	≤5.0	现行国家标准《增强材料 机织物试验方法 第5部分：玻璃纤维拉伸断裂强力和断裂伸长的测定》GB/T 7689.5

4.2.6 锚栓应符合下列规定：

- 1 锚栓的塑料膨胀件和塑料膨胀套管应采用原生的聚酰胺、聚乙烯或聚丙烯制造，不宜使用再生材料。锚栓的钢质件应采用不锈钢或经过表面防锈防腐处理的碳钢制造。
- 2 锚栓的长度不应小于有效锚固深度、基层墙体找平层、胶粘剂、岩棉厚度和底层抹面胶浆厚度之和。
- 3 锚栓性能指标及其试验方法应符合表 4.2.6 的规定。

表 4.2.6 锚栓性能指标及其试验方法

序号	项 目		岩棉条外保温系统用锚栓性能指标	岩棉板外保温系统用锚栓性能指标	试验方法
1	抗拉承载力标准值 $F_k$ (kN)	普通混凝土墙体 (C25)	≥0.60	≥1.20	现行行业标准《外墙保温用锚栓》JG/T 366
		实心砌体墙体 (MU15)	≥0.50	≥0.80	

续表 4.2.6

序号	项 目		岩棉条外保温系统用锚栓性能指标	岩棉板外保温系统用锚栓性能指标	试验方法
1	抗拉承载力标准值 $F_k$ (kN)	多孔砖砌体墙体 (MU15)	$\geq 0.40$		现行行业标准《外墙保温用锚栓》JG/T 366
		混凝土空心砌块墙体 (MU10)	$\geq 0.30$		
		蒸压加气混凝土砌块墙体 (A5.0)	$\geq 0.30$	$\geq 0.60$	
2	锚盘抗拔力标准值 $F_{Rk}$ (kN)	$\geq 0.50$	$\geq 1.20$		
3	锚盘直径 (mm)	$\geq 60$			
4	膨胀套管直径 (mm)	$\geq 8$			
5	锚盘刚度 (kN/mm)	—	$\geq 0.50$	本标准附录 A	

**4.2.7** 当工程使用经界面处理的岩棉条或岩棉板时，涉及拉伸强度的试验应按同条件试样进行测试。

**4.2.8** 饰面材料宜采用透汽性好的涂料。

**4.2.9** 托架、托架锚栓、护角线、滴水线条、垫片等辅件中的塑料件应采用原生材料制造，不宜使用再生材料；铝合金件应经阳极氧化处理；钢制件应采用不锈钢或经表面防锈防腐处理的碳钢制造。



## 5 设计

### 5.1 一般规定

**5.1.1** 岩棉板外保温工程的基层墙体宜为混凝土墙体、实心砌体墙体和强度等级不小于 A5.0 的蒸压加气混凝土砌块墙体。

**5.1.2** 岩棉条或岩棉板的设计厚度不应小于 30mm。

**5.1.3** 岩棉外保温工程单位面积锚栓数量应符合下列规定：

- 1 岩棉条外保温工程不应小于 5 个/m<sup>2</sup>；
- 2 岩棉板外保温工程不应小于 5 个/m<sup>2</sup>，且不宜大于 14 个/m<sup>2</sup>，锚栓中心间距不应小于 260mm。

**5.1.4** 岩棉外保温工程防热桥设计应符合下列规定：

- 1 岩棉条或岩棉板应包覆所有外墙外露构件的热桥部分；
- 2 固定于墙体的金属构件或支架、锚栓、穿墙管道等处宜有防热桥措施。

**5.1.5** 岩棉外保温工程防水防裂设计应符合下列规定：

- 1 外保温与其他构件接缝处应有柔性防水密封及防裂措施；
- 2 女儿墙顶、窗台等水平部位宜采用金属板、混凝土板或石材板等压顶处理，并应设置排水构造，排水坡度不应小于 5%；
- 3 窗檐、阳台等檐口部位应设置滴水构造；
- 4 阳台、雨篷、空调板等水平突出构件，女儿墙与屋面交界区等部位，以及勒脚等其他雨水积水区，或受地下水影响区域的岩棉外保温工程应采取防水措施，相应的基层墙体表面及各水平面表面应进行防水处理；
- 5 当工程所在地的年均降水量超过 1600mm 时，岩棉外保温工程外侧宜采取防水措施。

**5.1.6** 岩棉外保温工程中首层墙面、阳台和门窗角部等易受碰

撞的部位，应采取附加防撞保护措施，且应满足抗冲击强度 10J 的要求。

5.1.7 岩棉外保温工程饰面层不宜采用面砖。

## 5.2 抗风荷载设计

5.2.1 岩棉外保温工程抗风荷载承载力应符合下式规定：

$$w_k \leq \frac{R_k}{K} \quad (5.2.1)$$

式中： $w_k$ ——风荷载标准值 ( $\text{kN}/\text{m}^2$ )；

$R_k$ ——岩棉外保温工程抗风荷载承载力标准值 ( $\text{kN}/\text{m}^2$ )；

$K$ ——岩棉外保温工程抗风荷载安全系数。

5.2.2 风荷载标准值  $w_k$  应按下式计算：

$$w_k = \beta_{gz} \times \mu_{s1} \times \mu_z \times w_0 \quad (5.2.2)$$

式中： $w_k$ ——风荷载标准值 ( $\text{kN}/\text{m}^2$ )；

$\beta_{gz}$ ——高度  $z$  处的阵风系数，按现行国家标准《建筑结构荷载规范》GB 50009 规定的离地面 10m 高度处取值；

$\mu_{s1}$ ——风荷载局部体型系数，按表 5.2.2 取值；

$\mu_z$ ——风压高度变化系数，按现行国家标准《建筑结构荷载规范》GB 50009 取值；建筑物高度一半及以上部位的离地面高度取建筑物离地面最大高度，建筑物高度一半以下部位取建筑物离地面最大高度的一半；建筑物高度指室外地面至建筑物主要屋面的高度，不包括突出屋面的电梯机房、水箱、构架等高度；

$w_0$ ——基本风压，应按现行国家标准《建筑结构荷载规范》GB 50009 规定的重现期  $R$  为 50 年的值取用 ( $\text{kN}/\text{m}^2$ )。

表 5.2.2 风荷载局部体型系数  $\mu_{s1}$  取值

类别	局部体型系数 $\mu_{s1}$
墙面 (含山墙)	-1.4
墙角、墙边、阳台、雨篷、檐口、遮阳板、空调板、边棱处的装饰线条等突出构件	-2.0

5.2.3 岩棉外保温工程的抗风荷载承载力标准值  $R_k$  应符合下列规定:

1 计算岩棉条外保温工程的抗风荷载承载力时,应仅计入系统有效粘结面积部分的抗拉承载力;

2 计算岩棉板外保温工程的抗风荷载承载力时,应仅计入锚栓的抗拉承载力。

5.2.4 岩棉条外保温工程的抗风荷载承载力标准值  $R_k$  应按下式计算:

$$R_k = \sigma_T \times \rho_A \quad (5.2.4)$$

式中:  $R_k$ ——岩棉外保温工程抗风荷载承载力标准值 (kN/m<sup>2</sup>);

$\sigma_T$ ——岩棉条抗拉强度标准值,取 80kN/m<sup>2</sup>;

$\rho_A$ ——岩棉条有效粘结面积率,取 70%。

5.2.5 岩棉板外保温工程的抗风荷载承载力标准值  $R_k$  应符合下列规定:

1 岩棉板外保温工程的抗风荷载承载力标准值  $R_k$  应按下式计算:

$$R_k = F_p \times n_A \times \eta_N \quad (5.2.5)$$

式中:  $R_k$ ——岩棉外保温工程抗风荷载承载力标准值 (kN/m<sup>2</sup>);

$F_p$ ——单个锚栓抗拉承载力取值,按表 5.2.5-1 取值 (kN);

$n_A$ ——单位面积岩棉板外保温系统锚栓数量 (个/m<sup>2</sup>);

$\eta_N$ ——锚栓群锚折减系数,按表 5.2.5-2 取值。

表 5.2.5-1 单个锚栓抗拉承载力取值  $F_p$  (kN)

基层墙体类型	单个锚栓抗拉承载力取值 $F_p$
普通混凝土墙体 (不小于 C25)	0.56
实心砌体墙体 (不小于 MU15)	0.47
蒸压加气混凝土砌块墙体 (不小于 A 5.0)	0.38

表 5.2.5-2 锚栓群锚折减系数  $\eta_N$

单位面积岩棉板外保温系统锚栓数量 $n_A$ (个/ $m^2$ )	锚栓群锚折减系数 $\eta_N$
$5 \leq n_A < 11$	1.00
$11 \leq n_A < 14$	0.95
$n_A \geq 14$	0.90

2 当岩棉板外保温系统的组成材料发生变化时,可按本标准附录 B 和附录 C 的试验方法,得出单个锚栓在系统内的承载力标准值  $R_p$ ,并与锚栓抗拉承载力标准值  $F_k$  相比较,取两者中的较低值,作为单个锚栓抗拉承载力取值  $F_p$ ,根据公式 (5.2.5) 计算岩棉板外保温工程的抗风荷载承载力标准值  $R_k$ 。同时,应对岩棉板外保温工程抗风荷载安全系数  $K$  进行校核。试验结果和经校核后的岩棉板外保温工程抗风荷载安全系数  $K$  应进行分析论证。

5.2.6 岩棉外保温工程抗风荷载安全系数  $K$  取值应符合表 5.2.6 的规定。

表 5.2.6 岩棉外保温工程抗风荷载安全系数

岩棉外保温工程类型	安全系数 $K$
岩棉条外保温工程	11.7
岩棉板外保温工程	3.3

5.2.7 抗风荷载设计资料应包括抗风荷载设计计算书、系统构造详图和系统各组成材料性能检测报告。

### 5.3 墙体热工及防潮设计

**5.3.1** 岩棉外保温工程的平均传热系数应满足国家现行相关标准的规定。计算岩棉条或岩棉板的厚度时，其导热系数、蓄热系数的取值宜符合表 5.3.1-1 的规定，导热系数修正系数的取值宜符合表 5.3.1-2 的规定。

表 5.3.1-1 岩棉条或岩棉板的导热系数、蓄热系数

保温材料	导热系数 $\lambda$ [W/(m·K)]	蓄热系数 $S$ [W/(m <sup>2</sup> ·K)]
岩棉条	0.046	0.75
岩棉板	0.040	0.70

表 5.3.1-2 岩棉条或岩棉板的导热系数修正系数

使用地区	严寒和寒冷地区	夏热冬冷地区	夏热冬暖地区	温和地区
修正系数	1.10	1.20	1.30	1.20

**5.3.2** 严寒和寒冷地区采暖期间，岩棉外保温工程的重量湿度允许增量应符合现行国家标准《民用建筑热工设计规范》GB 50176 的相关规定。当基层墙体为砌体时，严寒地区和寒冷地区基层墙体宜采取隔汽措施。

**5.3.3** 夏热冬冷地区，岩棉外保温工程冷凝受潮验算应符合现行国家标准《民用建筑热工设计规范》GB 50176 的相关规定，外保温系统宜采用透汽性较好的防护层。

### 5.4 构造设计

**5.4.1** 岩棉条或岩棉板的贴砌方式应符合下列规定：

- 1 岩棉条或岩棉板应按顺砌方式粘贴，竖缝应逐行错缝；
- 2 墙角处岩棉条或岩棉板应交错互锁（图 5.4.1-1）；
- 3 门窗洞口四角处，应采用整条岩棉条或整块岩棉板切割成形，不应拼接（图 5.4.1-2）。

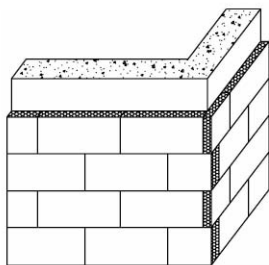


图 5.4.1-1 墙角处岩棉排布示意



图 5.4.1-2 门窗洞口岩棉排布示意

**5.4.2** 门窗洞口四个侧边的外转角应采用包角条、包角件或双包网的方式进行防撞加强处理，并应在洞口四角粘贴  $200\text{mm} \times 300\text{mm}$  的玻纤网进行防裂增强处理（图 5.4.2）。

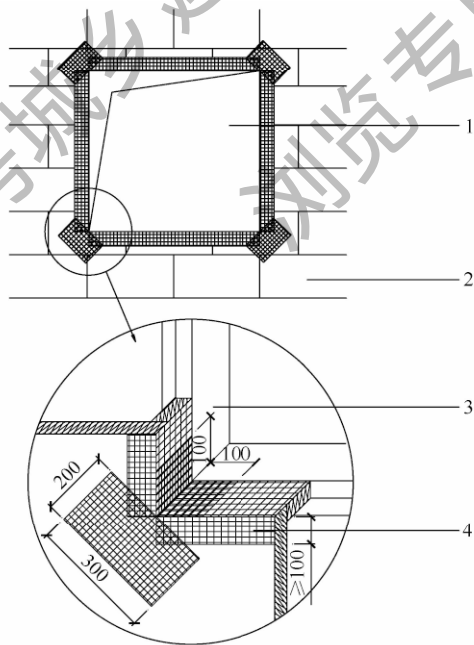


图 5.4.2 门窗洞口增强处理示意

1—门窗洞口；2—岩棉；3—窗框；4—玻纤网

**5.4.3** 阳角、阴角处应进行增强处理。

**5.4.4** 勒脚、地下墙体的构造设计应符合下列规定：

1 散水以上 300mm~600mm 高度范围及地下工程的外保温系统应采用吸水率低的保温材料并满粘于基层墙体上，系统外表面应做防水处理；

2 外保温工程与散水之间应做防水处理；

3 在有冻土的地区，应采取相应措施保证地面以下外保温工程不受冻土水平冻胀力的影响。

**5.4.5** 外门窗洞口部位的构造设计应符合下列规定：

1 门窗洞口四周的岩棉外保温系统与门窗框之间应做防水密封及防开裂处理；

2 门窗洞口上檐口应做滴水处理；

3 窗台部位应采取防踩踏破坏的措施；

4 窗台部位宜设置窗台板。窗台板与窗框之间，窗台板与保温层之间的接缝应做防水密封处理。

**5.4.6** 女儿墙部位的构造设计应符合下列规定：

1 女儿墙顶面应设置混凝土压顶或金属盖板，压顶应向屋面一侧排水，坡度不应小于 5%，压顶内侧下端应做滴水；

2 女儿墙外保温与屋面交接部位应做密封及防水处理；

3 避雷针或安全护栏等设施穿透女儿墙压顶或墙面保温层等部位时，应做防水密封处理。

**5.4.7** 穿过外保温系统安装的部品构造设计应符合下列规定：

1 安装在外墙上的设备、管道、外遮阳产品、空调室外机托架等部品应固定于承重的主体结构上，与岩棉外保温系统之间应做防水密封处理；

2 各种穿墙电线、管道应采用预埋套管，岩棉外保温系统与穿墙预埋套管之间应做防水密封处理。

**5.4.8** 阳台、雨篷、空调室外机挑板、凸窗顶板等水平构件与

墙面交接处，在水平板面和墙面方向 300mm 范围内，外保温系统宜采用防水性能好的保温材料，外表面应做防水处理。

**5.4.9** 岩棉外保温系统不应覆盖墙体变形缝。

住房和城乡建设部信息公开  
浏览专用



## 6 施 工

### 6.1 一 般 规 定

**6.1.1** 岩棉外保温工程的施工应按经审查合格的设计文件和经审查批准的节能保温专项施工方案进行，不应擅自变更。

**6.1.2** 岩棉外保温工程施工前应对施工人员进行书面技术交底，施工人员上岗前应经过技术培训。

**6.1.3** 岩棉外保温工程施工前应进行如下现场检测：

1 胶粘剂与基层墙体的拉伸粘结强度的现场检验。检验方法应符合现行行业标准《建筑工程饰面砖粘结强度检验标准》JGJ/T 110 的规定，且平均值不得小于 0.3MPa。

2 锚栓抗拉承载力的现场检验。检验方法应符合现行行业标准《外墙保温用锚栓》JG/T 366 的规定，检验结果应满足本标准第 4.2.6 条的规定。

**6.1.4** 材料的存放应符合下列规定：

1 材料进场后，宜在仓库（棚）内存放，不得淋水或直接接触地面。仓库应采取通风、防潮措施。

2 材料应分类存放，并应挂牌标明材料名称。

**6.1.5** 岩棉外保温工程在施工中应采取安全和劳动保护措施，并应符合现行行业标准《建筑施工高处作业安全技术规范》JGJ 80、《建筑机械使用安全技术规程》JGJ 33 和《施工现场临时用电安全技术规范》JGJ 46 的相关规定。

### 6.2 施 工 条 件

**6.2.1** 岩棉外保温工程施工环境应符合下列规定：

1 施工期间以及完工后 24h 内，环境温度不应低于 5℃；

2 夏季应采取遮阳措施，避免阳光直射工作面；

- 3 施工时风力不应大于 5 级；
  - 4 雨天不应施工。
- 6.2.2** 施工机具应准备齐全，吊篮或专用外脚手架应搭设牢固。
- 6.2.3** 岩棉外保温工程施工前，应进行基层墙体检查或处理。基层墙体表面应洁净、坚实、平整，无油污和脱模剂等妨碍粘结的附着物，凸起、空鼓和疏松部位应剔除。基层墙体的表面尺寸偏差、立面垂直度、阴阳角方正度等指标应符合国家现行相关工程施工质量验收标准的规定。
- 6.2.4** 既有建筑岩棉外保温工程施工前的基层墙面应符合本标准第 6.2.3 条的规定，尚应符合下列规定：

- 1 油渍及污染部分应清洗，起鼓、开裂的面层应剔除，由于拆除、冻害、析盐、侵蚀等所产生的损坏、孔洞应用聚合物砂浆修复；

- 2 应在既有墙体表面进行胶粘剂与基层的拉伸粘结强度及锚栓抗拉承载力标准值的现场检验，根据检验结果审核所选用的岩棉外保温系统。

### 6.3 施工工艺

**6.3.1** 岩棉外保温工程的施工流程应符合下列工序：

- 1 放线与挂线；
- 2 粘贴岩棉保温层；
- 3 抹面层与锚栓施工；
- 4 饰面层施工。

**6.3.2** 放线、挂线时，在阴阳角、阳台栏板和门窗洞口等部位应挂控制线。

**6.3.3** 岩棉条或岩棉板粘贴前宜进行双面界面处理。

**6.3.4** 勒脚部位岩棉条或岩棉板安装的起始位置宜采用托架支撑等措施。

**6.3.5** 胶粘剂应在现场配制，应按胶粘剂产品说明书要求的组分配比进行计量，充分搅拌，搅拌好的胶粘剂应避免太阳直射，

一次的配制量宜在 1.5h 内用完。不得使用已凝结的胶粘剂。

**6.3.6** 岩棉条或岩棉板粘贴前，宜在其起始部位、门窗洞口、女儿墙等收口部位粘结翻包玻纤网，翻包用玻纤网的宽度应为岩棉条或岩棉板厚度加 200mm，其中 100mm 应粘贴于基层墙体上，长度应根据施工部位情况确定。

**6.3.7** 粘贴岩棉条或岩棉板施工工艺应符合下列规定：

1 应在界面剂干燥后粘贴岩棉条或岩棉板。岩棉条或岩棉板应按水平顺砌方式粘贴，竖缝应逐行错缝，错开尺寸不宜小于 200mm；

2 岩棉条有效粘结面积率不应小于 70%。岩棉板有效粘结面积率不应小于 50%；

3 阴阳角处岩棉条或岩棉板应交错互锁，岩棉条或岩棉板伸出阳角的交错部分不应涂抹胶粘剂；

4 门窗洞口四角处，应将整条岩棉条或整块岩棉板切割成缺口形，不应有岩棉条或岩棉板的拼缝；

5 粘贴岩棉条或岩棉板时，应随时检查平整度。每粘完一块，应采用 2m 靠尺将相邻岩棉条或岩棉板表面找平，并应清除岩棉条或岩棉板侧边残留的胶粘剂；

6 岩棉条或岩棉板之间应挤紧、拼严，局部不规则处粘贴岩棉条或岩棉板可现场裁切，切口应与表面垂直。

**6.3.8** 增强与翻包玻纤网施工工艺宜符合下列规定：

1 门窗洞口四角处应在岩棉条或岩棉板表面沿 45° 方向加铺 300mm×200mm 的玻纤网；

2 翻包玻纤网与洞口增强玻纤网重叠时，宜将重叠处的翻包玻纤网裁掉。

**6.3.9** 抹面层的施工应符合下列规定：

1 抹面胶浆的配制应符合本标准第 6.3.5 条的规定；

2 抹面层厚度应符合本标准第 3.2.5 条的规定；

3 应在抹面胶浆可操作时间内将玻纤网压入抹面胶浆中，玻纤网不应干搭接；

4 采用双网构造时，底层玻纤网之间应为拼接，面层应为搭接；搭接宽度不应小于 100mm；采用单网构造时，玻纤网搭接宽度不应小于 100mm；

5 阳角宜采用角网增强处理，角网应位于大面玻纤网内侧，不应搭接。

**6.3.10** 锚栓安装施工工艺应符合下列规定：

1 应在前一道工序完毕 24h 后，且应经检查验收合格后进行锚栓安装；

2 锚栓类型和钻头直径的选择应符合现行行业标准《外墙保温用锚栓》JG/T 366 和本标准表 4.2.6 的规定，钻孔深度应大于锚固深度 10mm，旋入式锚栓不应采用敲击式安装方式。

**6.3.11** 饰面层施工应符合国家现行相关标准的规定。

## 7 质量验收

### 7.1 一般规定

**7.1.1** 岩棉外保温工程应符合现行国家标准《建筑节能工程施工质量验收规范》GB 50411 及国家现行相关标准的规定。

**7.1.2** 施工过程中，应及时对岩棉外保温工程进行质量检查、隐蔽工程验收和检验批验收，施工完成后应进行墙体节能保温分项工程验收。

**7.1.3** 岩棉外保温工程验收的检验批划分应符合下列规定：

1 对采用相同材料、工艺和施工方法的墙面，应按扣除门窗洞口后的保温墙面面积，每  $1000\text{m}^2$  划分为一个检验批，不足  $1000\text{m}^2$  应按一个检验批检验；

2 检验批的划分应与施工流程一致，且应方便施工与验收。

**7.1.4** 检验批质量验收合格，应符合下列规定：

1 检验批应按主控项目和一般项目验收；

2 主控项目应全部合格；

3 当采用计数检验时，一般项目应有 80% 以上的检查点合格，且其余检查点不应有明显缺陷；

4 应具有施工操作证明文件和质量检查记录。

**7.1.5** 隐蔽工程验收应有文字记录和图像资料，进行隐蔽工程验收的部位应包括下列内容：

1 基层墙体及其处理；

2 岩棉条或岩棉板的粘贴及锚固；

3 岩棉条或岩棉板的厚度；

4 玻纤网的铺设与层数；

5 锚栓类别、数量、布置与锚固深度以及锚栓的抗拉承载力；

6 抹面层厚度；

- 7 各加强部位及门窗洞口和穿墙管线部位的处理；
- 8 墙体热桥部位处理。

## 7.2 主控项目

**7.2.1** 岩棉外保温工程应提供系统及其组成材料的型式检验报告、胶粘剂与基层墙体拉伸粘结强度的现场检验试验报告及基层墙体锚栓抗拉承载力标准值现场检验试验报告。系统各组成材料的品种、规格、性能应符合本标准的规定。

检验方法：观察、尺量检查，核查系统及组成材料的产品合格证、出厂检验报告等出厂质量证明文件，有效期内的型式检验报告，以及现场检验相关报告。

检查数量：全数检验。

**7.2.2** 岩棉外保温工程使用的岩棉条或岩棉板及系统配套材料进场时，应对其性能进行复验。现场抽样的复验材料品种、数量以及项目应符合本标准附录 D 的规定，复验应为见证取样送验。

检查方法：随机抽样送检，检查复验报告。

检查数量：同厂家、同品种产品，扣除门窗洞后的保温墙面面积，在  $5000\text{m}^2$  以内时应复验 1 次；当面积增加时，各项复验项目应按每增加  $5000\text{m}^2$  增加 1 次；增加的面积不足规定数量时也应增加 1 次。

同项目、同施工单位且同时施工的多个单位工程，可合并计算墙体抽样面积。

**7.2.3** 岩棉外保温工程所用的岩棉条或岩棉板的厚度应符合设计要求，岩棉条或岩棉板与基层墙体应粘贴牢固，无松动和虚粘现象，有效粘结面积率应符合本标准第 3.2.4 条的规定。

检验方法：观察及手扳检查；核查隐蔽工程验收记录和检验报告。保温材料厚度采用现场尺量、钢针插入或剖开检查；有效粘结面积率采用扳开已粘贴的岩棉条或岩棉板；观察检查松动和虚粘手扳检查。

检查数量：每个检验批抽查不少于 3 处。

**7.2.4** 岩棉条外保温系统与基层墙体拉伸粘结强度不应小于 80kPa。

检验方法：现场检测，试验方法应符合现行行业标准《建筑工程饰面砖粘结强度检验标准》JGJ/T 110 的规定。核查隐蔽工程验收记录和检验报告。

检查数量：每个检验批抽查不小于 3 处。

**7.2.5** 锚栓数量、锚固位置、有效锚固深度应符合设计要求，并应进行锚栓抗拉承载力现场拉拔试验。

检验方法：观察；卡尺测量；核查锚固深度。锚栓抗拉承载力标准值现场检测试验方法应符合现行行业标准《外墙保温用锚栓》JG/T 366 的规定。核查隐蔽工程验收记录和现场检验报告。

检查数量：每个检验批抽查不少于 3 处。

### 7.3 一般项目

**7.3.1** 岩棉外保温工程施工前应按设计和施工的要求对基层墙体进行处理。

检验方法：对处理后的基层墙体对照设计和施工要求观察检查；核查隐蔽工程的验收记录。

检查数量：全数检查。

**7.3.2** 岩棉外保温系统各组成材料与配套材料进场时应完整无破损，并符合国家现行相关标准的规定。

检验方法：观察检查。

检查数量：全数检查。

**7.3.3** 岩棉条和岩棉板安装应上下错缝，拼缝应平整、紧密，板缝间不应抹胶粘剂。

检验方法：观察；手摸检查。核查隐蔽工程验收记录。

检查数量：每个检验批抽查 10%，并不少于 5 处。

**7.3.4** 玻纤网应铺压严实，并应包覆于抹面胶浆中，不应有空鼓、褶皱、翘曲、外露等现象。搭接宽度应符合本标准第 6.3.9

条的规定。玻纤网增强部位的构造应符合设计要求和本标准的相关规定。

检验方法：观察检查。核查隐蔽工程验收记录。

检查数量：每个检验批抽查 10%，并不少于 5 处。

**7.3.5** 外墙容易受到碰撞的阳角、门窗洞口及不同保温材料的交接处等特殊部位，岩棉外保温工程的防止开裂措施应符合设计要求和本标准的相关规定。

检验方法：观察检查。核查隐蔽工程验收记录。

检查数量：每个检验批抽查 10%，并不少于 5 处。

**7.3.6** 岩棉安装的允许偏差和检验方法应符合表 7.3.6 的规定。

检验方法：核查隐蔽工程验收记录。

检查数量：每个检验批抽查不少于 3 处。

表 7.3.6 岩棉安装的允许偏差和检验方法

项次	项目	允许偏差 (mm)	检查方法
1	表面平整	4	用 2m 靠尺楔形塞尺检查
2	立面垂直	4	用 2m 垂直检测尺检查
3	阴、阳角垂直	4	用 2m 托线板检查
4	阳角方正	4	用 200mm 方尺检查
5	接槎高差	1.5	用直尺和楔形塞尺检查

**7.3.7** 抹面层与岩棉条或岩棉板应粘结牢固，且应无脱层、空鼓，面层无裂纹。

检验方法：敲击和观察检查。

检查数量：每个检验批抽查不少于 3 处。

**7.3.8** 抹面层的允许偏差和检验方法应符合表 7.3.8 的规定。

检验方法：观察；手扳检查。

检查数量：每个检验批抽查不少于 3 处。



表 7.3.8 抹面层的允许偏差和检验方法

项次	项目	允许偏差 (mm)	检查方法
1	表面平整	4	用 2m 靠尺楔形塞尺检查
2	立面垂直	4	用 2m 垂直检测尺检查
3	阴、阳角方正	3	用直角检测尺检查
4	直线度(装饰线)	4	拉 5m 线, 不足 5m 拉通线, 用钢直尺检查

**7.3.9** 岩棉外保温工程应符合设计及本标准对构造的要求。门窗外侧洞口周边墙面, 以及凸窗非透明的顶板、侧板和底板等外墙热桥部位应按设计和本标准要求采取防热桥的措施。

检验方法: 对照设计观察检查。

检查数量: 每个检验批抽查 5%, 并不少于 5 个洞口。其他热桥部位按不同热桥种类, 每种抽查 20%, 并不少于 5 处。

## 附录 A 锚盘刚度试验方法

### A.0.1 试验环境条件及试样调质

测试前锚栓试样应在  $(23 \pm 2)^\circ\text{C}$  环境中放置至少 2h，并应在此温度条件下进行试验。

### A.0.2 锚盘刚度试验设备应符合下列规定：

1 拉伸试验机的精度不应低于 1%，加载速率可控制在  $(1000 \pm 200)\text{N}/\text{min}$ ，并应能记录位移-载荷曲线；

2 专用夹具应由支撑圆环和接头构成（图 A.0.2-1），支撑圆环用于支撑锚盘并通过接头与拉伸试验机相连，以对锚盘施加载荷。支撑圆环与锚盘接触的部位应开有槽口，以嵌入锚盘

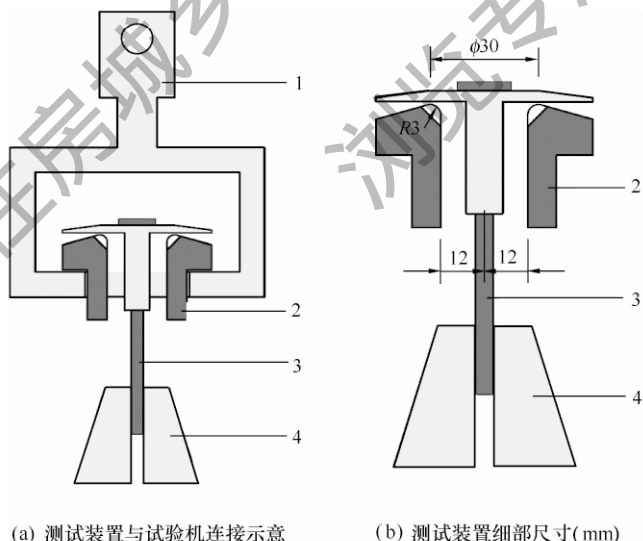


图 A.0.2-1 锚盘刚度测试装置示意

1—与拉伸试验机相连的连接头；2—支撑圆环；3—带圆头的金属杆；  
4—拉伸试验机下夹具

的加强肋，避免荷载直接施加到加强肋上。支撑圆环宜采用固定的形状和尺寸（图 A.0.2-2），确保对锚盘施加载荷的位置处于锚盘半径 15mm 处。

3 带有圆头的钢质金属杆。金属杆的圆头直径应为  $(15.0 \pm 0.2)$ mm，厚度不宜小于 3mm；金属杆的杆径不宜小于 5mm。

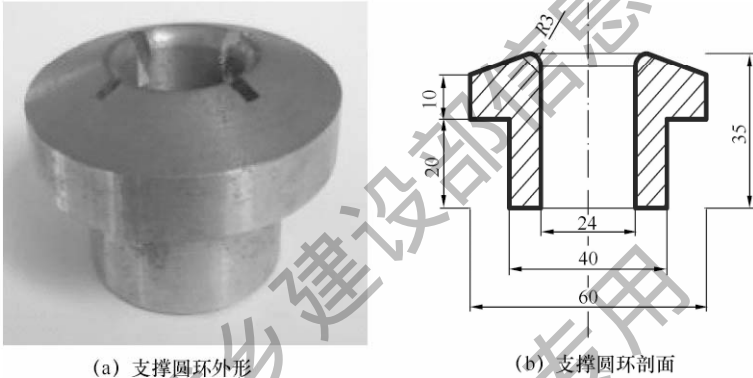


图 A.0.2-2 支撑圆环示意

A.0.3 锚盘刚度试验应按下列程序进行：

1 将锚栓塑料套管身锯断一部分，将带圆头的金属杆从锚盘穿入。将锚栓放入支撑圆环内并通过接头与拉伸试验机的上夹具相连接，将金属杆夹持在试验机的下夹具内，杆身应处在试验机夹具的轴线上。

2 启动试验机，通过支撑圆环对锚盘的内侧施加拉伸荷载，加载速率应为  $(1000 \pm 200)$ N/min。

3 加载至锚盘破坏，记录破坏荷载、位移-载荷曲线及破坏形态。

A.0.4 锚盘刚度应按下列式计算：

$$C = \frac{N_0 - N_u}{S_0 - S_u} \quad (\text{A.0.4})$$

式中：C——锚盘刚度（kN/mm）；

$N_0$ ——名义变形量 1mm 时的载荷值（kN）；

$N_u$ ——位移-载荷曲线上直线段的切线与位移轴相交处的载荷值 (N),  $N_u=0$ ;

$S_0$ ——名义变形量, 从名义变形零点开始, 取 1mm;

$S_u$ ——名义变形零点, 位移-载荷曲线上直线段的切线与位移轴的交点 (图 A. 0. 4),  $S_u \leq 0.3\text{mm}$  为有效值。

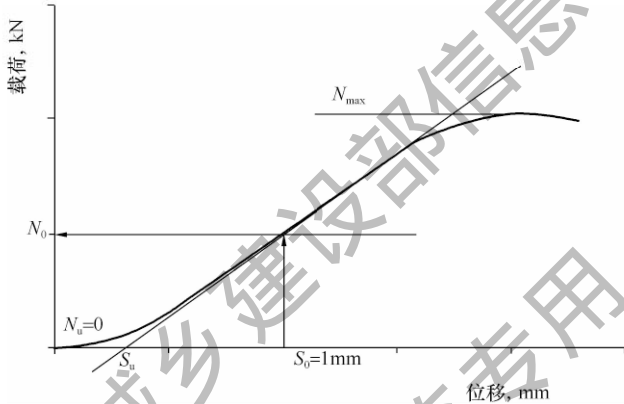


图 A. 0. 4 锚盘刚度试验中位移-载荷曲线示意

**A. 0. 5** 每组试验不应少于 10 个试样, 并应取 10 次有效测试结果的平均值。结果应以 kN/mm 为单位, 并应修约至小数点后两位。

## 附录 B 静态泡沫块试验方法

**B.0.1** 静态泡沫块试验方法可用于测定岩棉外保温系统的破坏载荷，并根据锚栓数量计算单个锚栓在系统内的承载力标准值。

**B.0.2** 静态泡沫块试验装置应由拉伸试验机、刚性板、泡沫块、混凝土板和粘结材料构成（图 B.0.2），并应符合下列规定：

1 拉伸试验机应能记录加载速度、位移、荷载等试验参数，精度不应低于 1%，拉伸速度应能调整至  $(10 \pm 1)$  mm/min，并可保持以恒定的速度移动，测力范围和行程应满足试验要求；

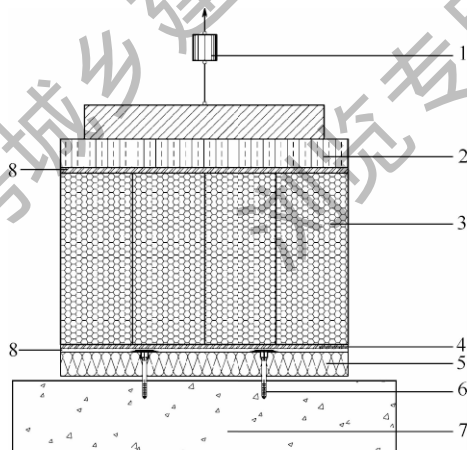


图 B.0.2 静态泡沫块试验试样示意

1—测力装置；2—刚性板；3—泡沫块；4—抹面层；  
5—岩棉板；6—锚栓；7—混凝土板；8—粘结材料

2 刚性板应有与拉伸试验机相连接的装置，使拉伸载荷能施加于刚性板的中心位置；

3 泡沫块的抗拉强度应在 80kPa~150kPa 范围内，断裂应

变大于 160%，单块泡沫块平面尺寸不超过 300mm×300mm，高度不小于 300mm；

4 混凝土板的强度等级宜为 C20，平面尺寸不应小于 1200mm×600mm，厚度不应小于 100mm，并可重复使用；

5 粘结材料应适用于粗糙表面，对岩棉、抹面胶浆、泡沫块和刚性板无腐蚀作用。

**B.0.3 试样制备与养护应符合下列规定：**

1 试样应反映岩棉板外保温系统构造，但不应含胶粘剂；

2 试样尺寸宜为 1200mm×600mm，岩棉板厚度应为 50mm；

3 试样数量宜为 5 个，且不应少于 3 个；

4 试样宜在空气温度 10℃~30℃、相对湿度不低于 50%的条件下进行养护，养护时间不宜少于 28d；

5 试样制备应符合产品说明书的要求，并按表 B.0.3 的要求记录试样制备信息。

**表 B.0.3 试样制备信息**

项目	试样的参数与信息	试样的施工条件
岩棉板	品牌、抗拉强度、密度、厚度	岩棉板数量、拼缝位置
抹面胶浆	品牌	材料配比、抹面层厚度
玻纤网	品牌、标称单位面积质量	玻纤网铺设层数
锚栓	品牌、锚盘直径、锚栓抗拉承载力 标准值	锚栓数量、锚固深度、 锚栓固定位置
界面层	品牌、材料类型	涂刷方式和数量

**B.0.4 静态泡沫块试验应按下列规定进行：**

1 用粘结材料将泡沫块与刚性板、试样抹面层粘接，在温度 10℃~30℃的环境下放置至少 48h；

2 将试样放置到拉伸试验机上，混凝土板固定到拉伸试验机的支撑座上，刚性板与拉伸试验机的移动横梁相连接；

3 设定拉伸试验机的拉伸速度为  $(10 \pm 1)$  mm/min, 启动拉伸试验机, 对试样施加拉伸载荷至破坏;

4 记录破坏载荷、破坏状态、破坏部位及破坏类型, 留存拉伸试验过程中的图像文档;

5 重复上述步骤至完成所有试样的测试。

**B.0.5** 试验结果计算应符合下列规定:

1 用破坏载荷除以试样中锚栓的数量, 得到单个锚栓在系统内的承载力试验值, 以牛顿 (N) 为单位, 结果应保留至整数位;

2 单个锚栓在系统内的承载力标准值 ( $R_p$ ) 应按下列公式计算:

1) 试验值的平均值应按下列公式计算:

$$m = \frac{1}{n} \sum_{i=1}^n X_i \quad (\text{B.0.5-1})$$

式中:  $m$  —— 试验值的平均值 (kN);

$n$  —— 试样数量;

$X_i$  —— 承载力试验值 (kN)。

2) 试验结果的标准差应按下列公式计算:

$$\sigma = \sqrt{\frac{1}{n-1} \sum_{i=1}^n (X_i - m)^2} \quad (\text{B.0.5-2})$$

式中:  $\sigma$  —— 标准差 (kN);

$n$  —— 试样数量;

$X_i$  —— 承载力试验值 (kN)。

3) 单个锚栓在系统内的承载力标准值  $R_p$  应按下列公式计算:

$$R_p = m - k_p \times \sigma \quad (\text{B.0.5-3})$$

式中:  $R_p$  —— 单个锚栓在系统内的承载力标准值  $R_p$  (kN);

$m$  —— 试验值的平均值 (kN);

$k_p$  —— 统计容忍限系数, 按表 B.0.5 取值;

$\sigma$  —— 标准差 (kN)。

表 B.0.5 统计容忍限系数  $k_p$  取值

试样数量 $n$	3	4	5	6	7	8	9	10
$k_p$	3.15	2.68	2.46	2.34	2.25	2.19	2.14	2.10

**B.0.6** 试验报告应包括下列内容：

- 1 委托和生产单位；
- 2 试样名称、编号；
- 3 系统构造及组成材料信息，系统构造应包含构造剖面图和锚栓平面位置布置图，材料信息应包含生产单位、产品规格、型号等；
- 4 试验依据、设备、类别及试验日期；
- 5 试样制备信息，应说明砂浆类材料用量和配比、制作与施工日期等；
- 6 试样数量；
- 7 试验及计算结果；
- 8 试验人员及单位。



## 附录 C 拉穿试验方法

**C.0.1** 拉穿试验方法用于测定单个锚栓在岩棉板中的拉穿力值。

**C.0.2** 试验设备及材料应符合下列规定：

1 拉伸试验机精度不应低于 1%，拉伸速度可控制在  $(20 \pm 1)$  mm/min，测力范围和行程应能满足试验要求；

2 刚性板尺寸宜为  $350\text{mm} \times 350\text{mm}$ ，刚性板一面应为平面，另一面带有与拉伸试验机相连接的装置；

3 粘结材料应适用于粗糙表面，对岩棉和刚性板应无腐蚀。

**C.0.3** 试样制备与养护应符合下列规定：

1 试样应包含锚栓和岩棉板，岩棉板尺寸应不小于  $350\text{mm} \times 350\text{mm}$ ，岩棉板厚度应为 50mm；

2 锚栓塑料套管在穿透岩棉板后，应将塑料套管下部切断露出金属钉；

3 刚性板中心、露出金属钉的锚栓、岩棉板中心应位于同一轴线上，锚盘上表面与刚性板之间应设置隔离材料避免形成粘结（图 C.0.3）；

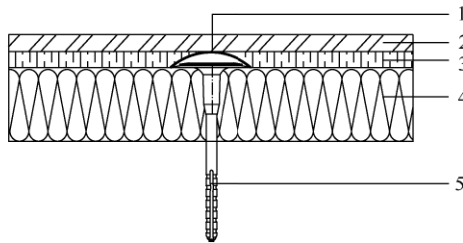


图 C.0.3 拉穿试验试样示意

1—隔离材料，如薄膜；2—刚性板；3—胶粘材料；

4—岩棉板；5—锚栓

- 4 试样数量不应少于 5 个；
- 5 试样应在温度  $10^{\circ}\text{C}\sim 30^{\circ}\text{C}$ 、相对湿度不低于 50% 的条件下放置不少于 48h；

6 记录试样制备信息，试样制备信息应包括岩棉板品牌、抗拉强度、密度、厚度和锚栓品牌、型号、锚盘直径、锚栓抗拉承载力标准值。

**C.0.4** 拉穿试验应按下列规定进行：

- 1 将刚性板与试验机的上夹具连接；
- 2 将露出的金属钉夹持在试验机的下夹具内，金属钉应位于夹具的轴线上；
- 3 设定拉伸试验机的拉伸速度为  $(20\pm 1)\text{mm}/\text{min}$ ，启动拉伸试验机，对试样施加拉伸载荷至破坏；
- 4 记录载荷、破坏状态、破坏部位及破坏类型，留存拉伸试验过程中的图像文档；
- 5 破坏发生在试样边缘时，该试验无效；
- 6 重复上述步骤至得到 5 个有效试验数据。

**C.0.5** 拉穿试验的试验结果计算应符合本标准附录 B 第 B.0.5 条的规定。

**C.0.6** 检测报告应包括下列内容：

- 1 委托和生产单位；
- 2 试样名称、编号、规格；
- 3 试验依据、设备及试验日期；
- 4 试样制备信息；
- 5 试样数量；
- 6 试验及计算结果；
- 7 试验人员及单位。

## 附录 D 材料现场复验项目

**D.0.1** 岩棉外保温系统组成材料现场复验项目应符合表 D.0.1 的规定。

**表 D.0.1 现场复检材料及其项目**

序号	材料名称	现场抽样数量 <sup>1</sup>	复验项目	判定方法
1	岩棉条 或 岩棉板	同厂家、同品种的产品，按扣除门窗洞后的保温墙面面积，在 5000m <sup>2</sup> 以内时应复验 1 次；当面积增加时，各项复检项目按每增加 5000m <sup>2</sup> 应增加 1 次；增加的面积不足规定数量时也应增加 1 次。每次随机抽取 3 块样品进行检验	导热系数，垂直于表面的抗拉强度，酸度系数 <sup>2</sup>	复验项目均应符合本标准第 4 章的技术要求，即判为合格。其中任何一项不合格时，应从原批中双倍取样，对不合格项目应重验。如两组样品均合格，则该批产品为合格，如仍有一组以上不合格，则该批产品判为不合格
2	胶粘剂	同厂家、同品种的产品，不含门窗洞口的保温墙面面积，在 5000m <sup>2</sup> 以内时应复验 1 次；当面积增加时，每增加 5000m <sup>2</sup> 应增加 1 次；增加的面积不足规定数量时也应增加 1 次；对砂浆从一批中随机抽取 5 袋，每袋取 2kg，总计不少于 10kg，液料应按现行国家标准《色漆、清漆和色漆与清漆用原材料取样》GB/T 3186 的规定执行	标准状态拉伸粘结强度（与水泥砂浆），标准状态拉伸粘结强度（与岩棉条）	
3	抹面胶浆		标准状态和耐水拉伸粘结强度（与岩棉条），抗冲击性	

续表 D.0.1

序号	材料名称	现场抽样数量 <sup>1</sup>	复验项目	判定方法
4	玻纤网	每 5000m <sup>2</sup> 抽取 5m <sup>2</sup>	耐碱断裂强力、耐碱断裂强力保留率	复验项目均应符合本标准第 4 章的技术要求，即判为合格。其中任何一项不合格时，应从原批中双倍取样，对不合格项目应重验。如两组样品均合格，则该批产品为合格，如仍有一组以上不合格，则该批产品判为不合格
5	锚栓	同厂家、同品种的产品，按扣除门窗洞后的保温墙面面积，在 5000m <sup>2</sup> 以内时应复验 1 次；当面积增加时，每增加 5000m <sup>2</sup> 应增加 1 次；增加的面积不足规定数量时也应增加 1 次。对锚栓从一批中随意抽取 5 箱，每箱随意抽取 2 个，共计 10 个	抗拉承载力标准值、锚盘刚度	

注：1 同工程项目、同施工单位且同时施工的多个单位工程（群体建筑），可合并计算保温墙面抽检面积；

2 酸度系数的检验批为每个单体工程至少抽检一次，建筑面积 10000m<sup>2</sup> 以上的单体工程抽检两次。

## 本标准用词说明

1 为便于在执行本标准条文时区别对待，对要求严格程度不同的用词说明如下：

- 1) 表示很严格，非这样做不可的：  
正面词采用“必须”，反面词采用“严禁”；
- 2) 表示严格，在正常情况下均应这样做的：  
正面词采用“应”，反面词采用“不应”或“不得”；
- 3) 表示允许稍有选择，在条件许可时首先应这样做的：  
正面词采用“宜”，反面词采用“不宜”；
- 4) 表示有选择，在一定条件下可以这样做的，采用“可”。

2 条文中指明应按其他有关标准执行的写法为：“应符合……的规定”或“应按……执行”。

## 引用标准名录

- 1 《建筑结构荷载规范》 GB 50009
- 2 《建筑设计防火规范》 GB 50016
- 3 《民用建筑热工设计规范》 GB 50176
- 4 《建筑节能工程施工质量验收规范》 GB 50411
- 5 《建筑工程绿色施工规范》 GB/T 50905
- 6 《色漆、清漆和色漆与清漆用原材料取样》 GB/T 3186
- 7 《矿物棉及其制品试验方法》 GB/T 5480
- 8 《增强材料 机织物试验方法 第5部分：玻璃纤维拉伸断裂强力和断裂伸长的测定》 GB/T 7689.5
- 9 《建筑材料及制品燃烧性能分级》 GB 8624
- 10 《增强制品试验方法 第3部分：单位面积质量的测定》 GB/T 9914.3
- 11 《绝热材料稳态热阻及有关特性的测定 防护热板法》 GB/T 10294
- 12 《绝热材料稳态热阻及有关特性的测定 热流计法》 GB/T 10295
- 13 《建筑材料及其制品水蒸气透过性能试验方法》 GB/T 17146
- 14 《玻璃纤维网布耐碱性试验方法 氢氧化钠溶液浸泡法》 GB/T 20102
- 15 《模塑聚苯板薄抹灰外墙外保温系统材料》 GB/T 29906
- 16 《建筑用绝热制品 垂直于表面抗拉强度的测定》 GB/T 30804
- 17 《建筑用绝热制品 部分浸入法测定短期吸水量》 GB/T 30805

18 《建筑用绝热制品 浸泡法测定长期吸水性》GB/T 30807

19 《建筑用绝热制品 剪切性能的测定》GB/T 32382

20 《建筑机械使用安全技术规程》JGJ 33

21 《施工现场临时用电安全技术规范》JGJ 46

22 《建筑施工高处作业安全技术规范》JGJ 80

23 《建筑工程饰面砖粘结强度检验标准》JGJ/T 110

24 《外墙保温用锚栓》JG/T 366

25 《外墙外保温系统耐候性试验方法》JG/T 429

26 《岩棉薄抹灰外墙外保温系统材料》JG/T 483